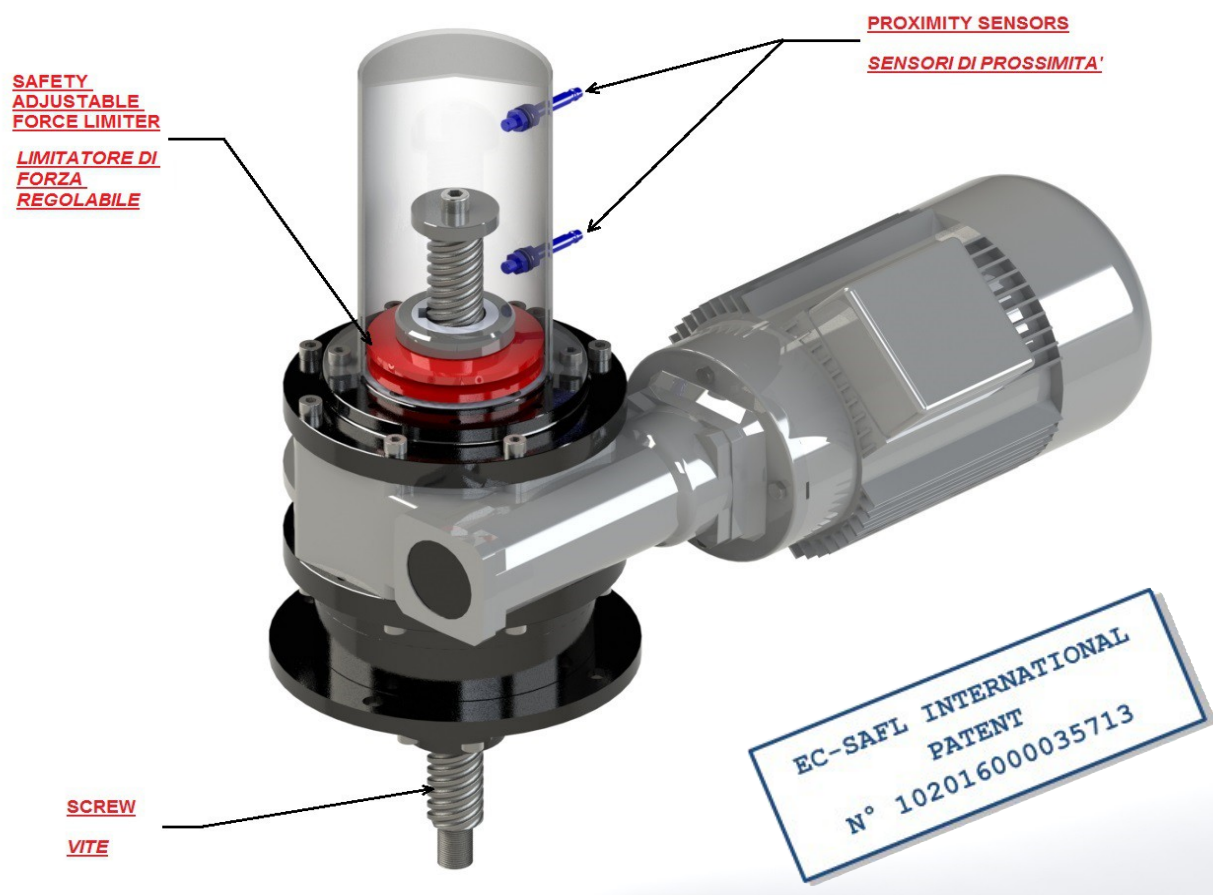
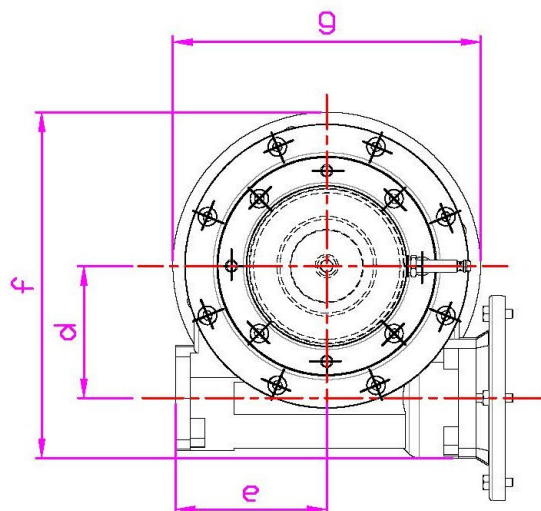
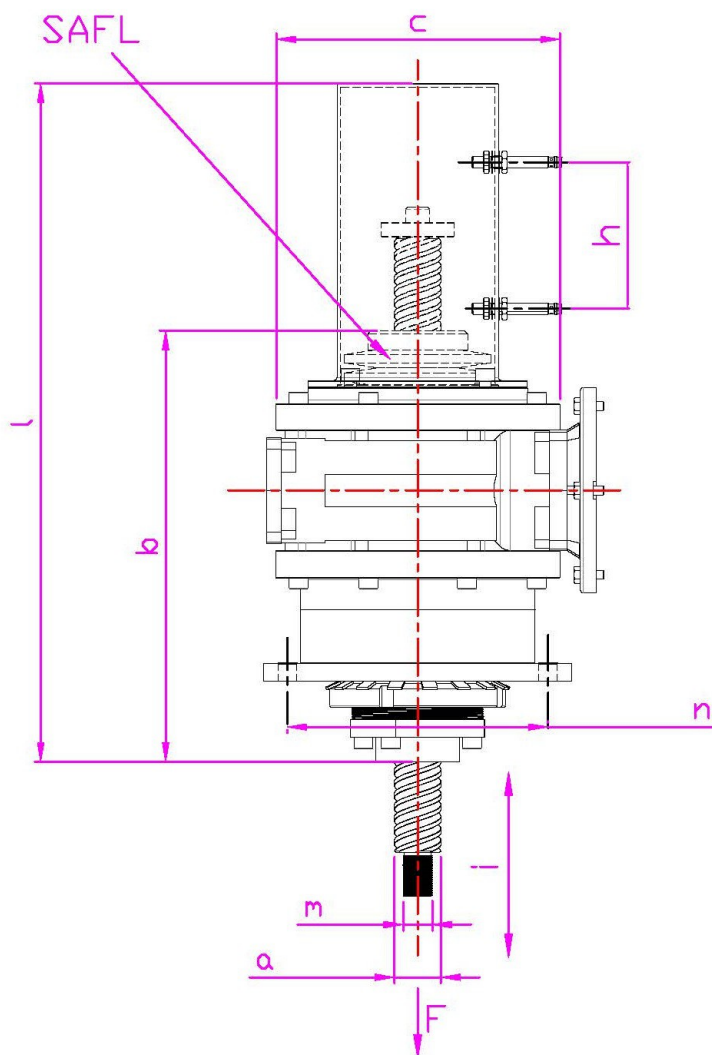


EC-SAFL

ELECTRICAL CYLINDER WITH SAFETY ADJUSTABLE FORCE LIMITER
CILINDRO ELETTRICO CON LIMITATORE DI FORZA REGOLABILE



- Flanged structure for easier mounting
- Adjustable force limiter, for the modification of applicable force
- Proximity position sensors built in
- Different size for different carrying capacity
- Protection coverage included
- The best compromise between speed movement and big loads
- Special requests
- Struttura con flangia per montaggio facilitato
- Limitatore di sforzo regolabile, per modificare la forza applicabile
- Sensori induttivi di posizione integrati
- Taglie diverse in funzione della portata
- Campana di protezione inclusa
- Il miglior compromesso fra alte velocità ed elevati carichi
- Richieste speciali



EC-SAFL

ELECTRICAL CYLINDER WITH SAFETY ADJUSTABLE FORCE LIMITER

F	500-1000 KG	1000-2500 KG	2500-5000 KG
a	Ø25	Ø32	Ø40
b	254	294	353
c	Ø168	Ø194	Ø240
d	75	90	110
e	85	103	127,5
f	200	236,5	283,5
g	Ø180	Ø210	Ø258
h	it's depending on the stroke <i>dipendente dalla corsa</i>	it's depending on the stroke <i>dipendente dalla corsa</i>	it's depending on the stroke <i>dipendente dalla corsa</i>
i	variable stroke <i>corsa variabile</i>	variable stroke <i>corsa variabile</i>	variable stroke <i>corsa variabile</i>
l	it's depending on the stroke <i>dipendente dalla corsa</i>	it's depending on the stroke <i>dipendente dalla corsa</i>	it's depending on the stroke <i>dipendente dalla corsa</i>
m	M16	M20	M30
n	Ø160	Ø184	Ø226

*(Unit of measure [mm])



Zoom of the SAFL System

Note: The customer as to provide
the anti-rotating guide /
Nota: La guida anti-rotazione viene
fornita dal cliente